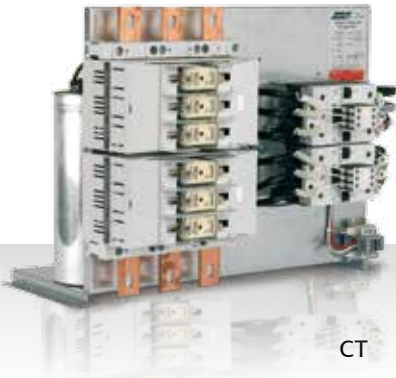


CT CTX

CASSETTI MODULARI MODULAR UNITS

componenti
.....
components



CT



CTX

I prodotti descritti sono suscettibili in qualsiasi momento di evoluzioni o di modifiche. Le descrizioni ed i dati a catalogo non possono pertanto avere alcun valore contrattuale.

Technical data and descriptions in the publication are accurate, to the best of our knowledge, but no liabilities for errors, omissions or contingencies arising therefrom are accepted.



TECNOLOGIA COSTRUTTIVA

I cassettei modulari serie CT sono composti da:

- **TELAIO** in lamiera zincata spessore 20/10 mm.
- **CONTATTORI** tripolari dimensionati per l'inserzione delle singole batterie. La loro particolarità consiste nel fatto che i contatti di inserzione delle resistenze limitatrici si chiudono in anticipo rispetto ai contatti principali per limitare il picco di corrente all'inserzione di correnti residue sulle resistenze. Le bobine sono a 110Vac 50Hz (altre tensioni a richiesta).
- Terne di **FUSIBILI** tipo DIII oppure NH00 curva gG ad alto potere di interruzione.
- **CAVI** di collegamento antifiamma tipo N07VK.
- **BARRE** rame 30x5 mm per collegamento di una potenza massima 180kvar 400V. Per potenze superiori vengono utilizzate barre rame 30x10 mm solo nella serie CT.

IMPIEGHI

I cassettei modulari serie CT sono stati ideati e progettati per essere installati con estrema facilità nelle apparecchiature di rifasamento automatiche.

INSTALLAZIONE



- Verificare il corretto serraggio dei morsetti e della bulloneria
- Seguire le istruzioni relative al montaggio, collegamento e manutenzioni periodiche



CONSTRUCTION TECHNOLOGY

The CT series modular units are composed of:

- **FRAME** in galvanized sheet steel, thickness 20/10 mm.
- Three-pole **CONTACTORS**, rated for connecting the single batteries. Their peculiarity lies in the fact that the insertion contactors of the limiting resistors close in advance of the main contactors to limit the current peak at the insertion of the residual currents. The coils are 110Vac 50Hz (other voltages on request).
- Sets of three **FUSES** type DIII or NH00 curve gG with a high breaking capacity.
- Flameproof connecting **CABLES** type N07VK.
- Copper **BARS** size 30x5 mm for connecting a maximum power of 180kvar 400V. For higher powers, 30x10 mm copper bars are used only in the CT series.

USES

The CT series modular units have been conceived and designed to be installed extremely easily in automatic power-factor correction equipments.

INSTALLATION



- Check correct terminals, bolts and nuts tightening
- Follow instructions related to installation, connection and periodical maintenance

CODICE REFERENCE	kvar	V	A	BATTERIE BATTERIES	DIMENSIONI / DIMENSIONS			
					L (mm)	P1 (mm)	P2 (mm)	H (mm)
CT.40125 CTX.40125	25	400	36.1	1x25	480	200	350	365
CT.40150 CTX.40150	50	400	72.2	1x50	480	200	350	365
CT.40225 CTX.40225	50	400	72.2	2x25	480	200	350	365
CT.40250 CTX.40250	100	400	144.3	2x50	480	200	350	365
CT.40325 CTX.40325	75	400	108.3	3x25	480	200	350	365
CT.40425 -	100	400	144.3	4x25	480	200	350	365
CT.41125 CTX.41125	25	415	34.82	1x25	480	200	350	365
CT.41150 CTX.41150	50	415	69.64	1x50	480	200	350	365
CT.41225 CTX.41225	50	415	69.64	2x25	480	200	350	365
CT.41250 CTX.41250	100	415	139.28	2x50	480	200	350	365
CT.41325 CTX.41325	75	415	104.45	3x25	480	200	350	365
CT.41425 -	100	415	139.28	4x25	480	200	350	365
CT.44130 CTX.44130	30	440	39.4	1x30	480	200	350	365
CT.44160 CTX.44160	60	440	78.8	1x60	480	200	350	365
CT.44230 CTX.44230	60	440	78.8	2x30	480	200	350	365
CT.44260 CTX.44260	120	440	157.5	2x60	480	200	350	365
CT.44330 CTX.44330	90	440	118.1	3x30	480	200	350	365
CT.44430 -	120	440	157.5	4x30	480	200	350	365
CT.48125 CTX.48125	25	480	30.1	1x25	480	200	350	365
CT.48150 CTX.48150	50	480	60.2	1x50	480	200	350	365
CT.48225 CTX.48225	50	480	60.2	2x25	480	200	350	365
CT.48250 CTX.48250	100	480	120.4	2x50	480	200	350	365
CT.48325 CTX.48325	75	480	90.3	3x25	480	200	350	365
CT.48425 -	100	480	120.4	4x25	480	200	350	365
CT.52130 CTX.52130	30	525	33	1x30	480	200	350	365
CT.52230 CTX.52230	60	525	66	2x30	480	200	350	365
CT.52260 CTX.52260	120	525	132	2x60	480	200	350	365
CT.52330 CTX.52330	90	525	99	3x30	480	200	350	365
CT.52430 -	120	525	132	4x30	480	200	350	365

consultare "GUIDA
ALLA SCELTA DEL
PRODOTTO" a pag. 20

carefully check "GUIDE TO
THE CHOICE OF THE
PRODUCT" pag 20



CARATTERISTICHE TECNICHE

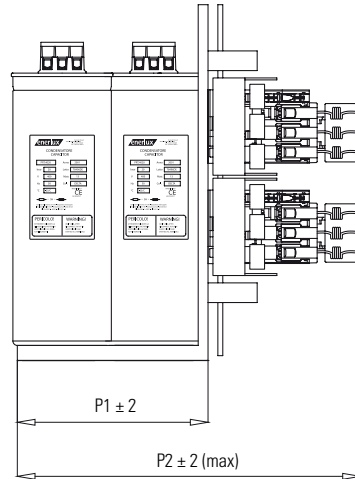
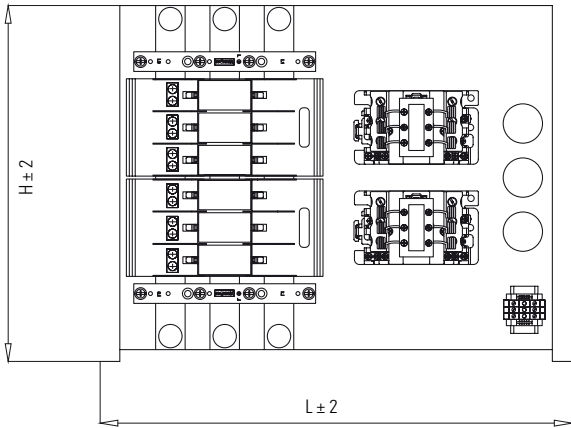
TECHNICAL PARTICULARS



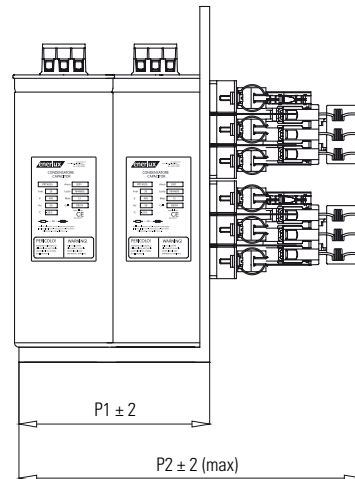
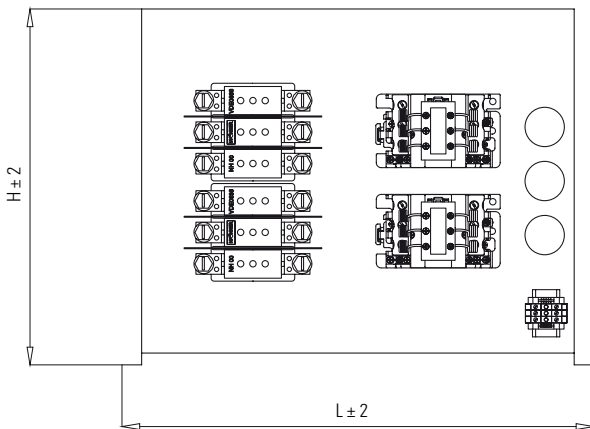
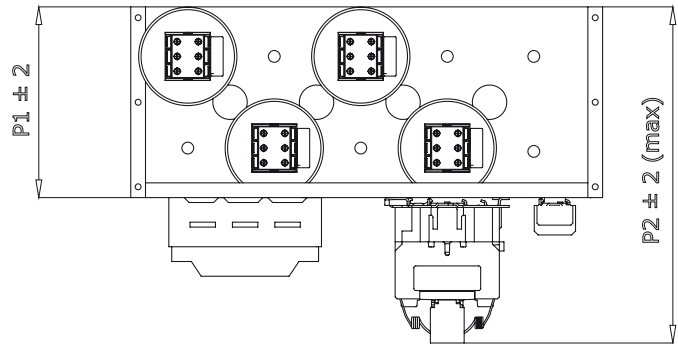
Tensione nominale (Un)	400 - 415 - 440 - 480 - 525 V	Rated voltage (Un)
Frequenza nominale	50 Hz (60 Hz a richiesta) - 50 Hz (60 Hz on request)	Rated frequency
Tolleranza sulla capacità	- 5% ÷ + 10%	Tolerance on capacitance
Classe temperatura	- 25° C + 50° C	Temperature class
Perdite dielettriche	0,2 W/kvar	Dielectric losses
Livello di isolamento condensatori	3/15 kV Ue ≤ 660 Vac	Insulation level capacitor
Perdite totale del condensatore	0,5 W/kvar	Total losses of the capacitor
Massima corrente ammessa sul condensatore	1,5 In	Max. permitted current on the capacitor
Massimo valore di cresta del transitorio di corrente sul condensatore	200 In	Maximum peak value of the current transient on the capacitor
Limitazione del picco di corrente all'inserzione	mediante resistenza di preinserzione (<=100 In) With dumping resistors (<= 100 In)	In-rush current peak limitation
Installazione delle unità capacitive serie PRT	Verticale - Vertical	Installation of the PRT series capacitive units
Ingresso alimentazione	Sul sistema di barre - On the bar system	Power supply entry
Resistenze di Scarica	Interne (riduzione a 75 V entro 3 min) Internal (reduction to 75 V within 3 min)	Discharge resistors
Servizio	Continuo - Continuous	Service
Installazione	Interno - Indoor	Installation
Raffreddamento	Aria Naturale o forzato - Natural or forced air	Cooling
Grado di protezione	IP00	Degree of protection
Norme di riferimento apparecchiature	CEI EN 60439-1, IEC 439-1, CEI EN 61921, IEC 921 per quanto applicabile - as far as applicable	Reference standards equipment
Norme di riferimento condensatori	CEI EN 60831-1/2, IEC 60831-1/2	Reference standards capacitors
Tensioni di manovra	Max 5000 operazioni di manovra all'anno in accordo con norme IEC 60381-1 Max 5000 switchings per year according to IEC 60381-1	Number of switching operation

Altre caratteristiche realizzabili su richiesta.

Other characteristics can be made on request.



CT



CTX

