

MFPI.D

## CONDENSATORI MONOFASE A DOPPIA PRESA DOUBLE SPLIT SINGLE PHASE CAPACITORS ОДНОФАЗНЫЕ КОНДЕНСАТОРЫ С ДВОЙНЫМ ВЫХОДОМ



I condensatori a doppia presa tipo MFPI.D sono il risultato della realizzazione di due condensatori tipo MFPI in un'unica custodia; questa costruzione permette la realizzazione di batterie a doppia stella Y-Y con trasformatore di squilibrio con solo 3 condensatori rispetto alle 6 unità previste per la realizzazione convenzionale. Questa applicazione offre quindi un evidente vantaggio economico, una costruzione compatta con un ingombro limitato e si presta particolarmente per la realizzazione di batterie di piccola e media potenza ove è necessario la protezione a squilibrio con un costo contenuto. L'unità è dotata di 3 isolatori di cui un terminale comune e due per le due prese capacitive. Oltre alle caratteristiche indicate nelle tabelle sottostanti, questi condensatori possono essere realizzati con diversi livelli di isolamento, dimensioni, isolatori passanti, frequenza nominale a 60Hz e altre caratteristiche in base a richieste specifiche del cliente.



*Double split capacitors of MFPI.D type are the result of the realization of two capacitors belonging to the series MFPI in a sole container; such a construction allows the realization of double star Y-Y batteries with unbalance transformer with only No 3 capacitors instead of the No 6 units foreseen by the standard realization. Thus, this application offers an evident economical advantage, a compact construction with a limited size and is particularly indicated to assemble batteries of small and medium power where the unbalance protection is needed as the low cost. This unit has three bushings one of which is the common terminal while the others two capacitive tappings. Further to the characteristics indicated in the tables here below, these capacitors can be manufactured also with different insulation levels, dimensions, bushings, rated frequency at 60Hz and other characteristics on the base of specific requirements of the customer.*



Конденсаторы с двойным выходом типа MFPI.D представляют собой два конденсатора типа MFPI, расположенные в одном контейнере; подобная конфигурация позволяет создать батареи с соединением типа "звезда-звезда" с клеммами Y-Y с трансформатором асимметрии, который состоит лишь из 3 конденсаторов, в то время как в традиционной конфигурации предусмотрена установка 6 блоков. Таким образом, данное решение дает явное экономическое преимущество, сама конструкция отличается компактностью и ограниченными габаритами и особенно подходит для батарей малой и средней мощности при необходимости обеспечения защиты от асимметрии с небольшими экономическими затратами. Блок оборудован 3 изоляторами с одной общей клеммой и двумя клеммами для двух ёмкостных выходов. Кроме характеристик, перечисленных в нижеприведенных таблицах, настоящие конденсаторы могут иметь различные габариты и быть оборудованы разными уровнями изоляции и проходными изоляторами, в то время как их номинальная частота может составлять 60Hz. Характеристики конденсаторов могут быть самыми различными в зависимости от требований клиента.

DIMENSIONI CONDENSATORE MONOFASE

SINGLE-PHASE CAPACITOR DIMENSIONS

ГАБАРИТЫ ОДНОФАЗНОГО КОНДЕНСАТОРА

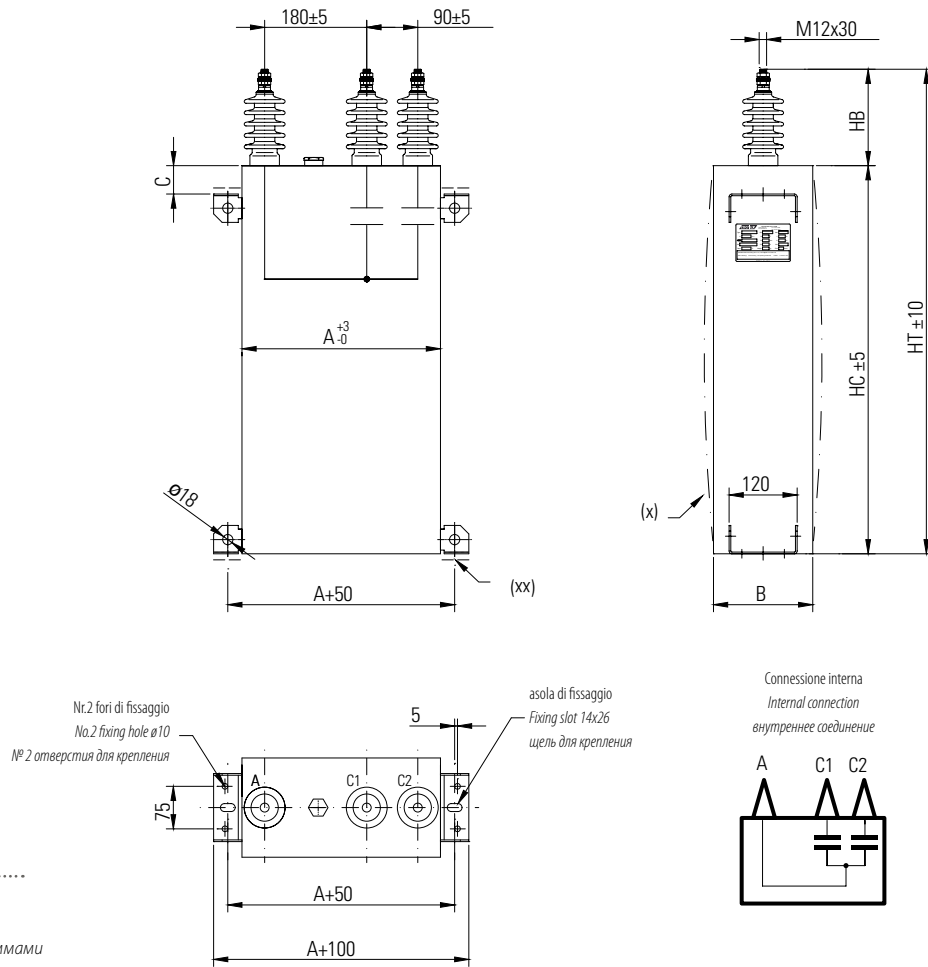


FIG. L / РИС. L

Condensatore con terminali isolati  
Capacitor with insulated terminals  
Конденсатор с изолированными клеммами

POTENZA RATED OUTPUT МОЩНОСТЬ kvar	DIMENSIONI CUSTODIA CONTAINER DIMENSIONS ГАБАРИТЫ КОНТЕЙНЕРА			DIMENSIONI CONDENSATORI CAPACITOR DIMENSIONS ГАБАРИТЫ КОНДЕНСАТОРОВ					
	A mm	B mm	HC mm	Ui=7,2 kV (20/60 kV)		Ui=12 kV (28/75 kV)		Ui=17,5 kV (38/95 kV)	
				HT mm	peso-weight-acc kg	HT mm	peso-weight-acc kg	HT mm	peso-weight-acc kg
50	350	140	175	305	14	345	15	375	16
75	350	150	190	320	17	360	18	390	19
100	350	150	230	360	20	400	21	430	22
150	350	150	310	440	26	480	27	510	28
200	350	150	390	520	32	560	33	590	34
250	350	150	470	600	38	640	39	670	40
300	350	150	540	670	43	710	44	740	45
350	350	175	530	660	50	700	51	730	52
400	350	175	590	720	55	760	56	790	57
450	350	175	660	790	61	830	62	860	63
500	350	175	720	850	66	890	67	920	68
550	350	175	790	920	71	960	72	990	73
600	350	175	850	980	77	1020	78	1050	79
650	350	175	910	1040	82	1080	83	1110	84
700	350	175	980	1110	88	1150	89	1180	90
750	350	190	1000	1130	91	1170	92	1200	93
800	350	190	1060	1190	96	1230	97	1260	98
850	350	190	1120	1250	101	1290	102	1320	103
900	350	190	1150	1280	104	1320	104	1350	106
950	350	190	1180	1310	106	1350	106	1380	108

Altre caratteristiche e altre taglie a richiesta.  
Le dimensioni sopra indicate, non sono da ritenersi vincolanti in funzione del continuo sviluppo, della ricerca sul prodotto e della produzione di condensatori con o senza fusibili interni.

Other characteristics and sizes on request.  
The above dimensions are not to be considered binding in relation to the continual development, product research and production of capacitors with or without internal fuses.

Прочие характеристики и габариты по требованию.  
Вышеуказанные габариты не являются единственными в гамме продукции, поскольку в области производства конденсаторов с внутренними плавкими предохранителями или без них непрерывно ведутся исследования и изыскания.