

rifasamento
fisso
fixed
power-factor

CONDENSATORI TRIFASE THREE-PHASE CAPACITORS

UTF



TECNOLOGIA COSTRUTTIVA

I condensatori modulari trifase serie UTF sono costituiti da tre elementi monofase tipo PRM, collegati a triangolo ed inseriti in custodia realizzata in robusta lamiera di acciaio, verniciata a fuoco con resine epossidiche colore RAL 7035.

Le particolari caratteristiche costruttive di questa custodia garantiscono una migliore dissipazione del calore prodotto al suo interno ed un miglioramento delle condizioni di esercizio delle unità capacitive in esse contenute.

La custodia è dotata di apposite staffe per il fissaggio a terra ed un coperchio esterno di protezione terminali in nylon rinforzato vetro che garantisce un grado di protezione IP40.

Grazie alla sua struttura modulare è possibile l'assemblaggio elettrico e meccanico in modo facile e funzionale.

IMPIEGHI

Particolarmente adatte grazie alla loro modularità per il rifasamento fisso di motori e trasformatori.



Utilizzando gli speciali agganci posti sulla base della custodia e le barrette in parallelo, è possibile ottenere potenze desiderate senza superare la corrente totale di 75 A.

INSTALLAZIONE

L'installazione deve essere eseguita tramite le apposite asole di fissaggio 8x10 poste sulle staffe alla base della custodia.

Nel caso di realizzazione di batterie con due o più unità verificare il corretto serraggio delle apposte connessioni dei terminali di alimentazione e di terra.



I prodotti descritti sono suscettibili in qualsiasi momento di evoluzioni o di modifiche. Le descrizioni ed i dati a catalogo non possono pertanto avere alcun valore contrattuale.

Technical data and descriptions in the publication are accurate, to the best of our knowledge, but no liabilities for errors, omissions or contingencies arising therefrom are accepted.



CONSTRUCTION TECHNOLOGY

The UTF series, three-phase modular capacitors consist of three PRM-type single-phase elements, delta connected and inserted in a casing made of sturdy sheet steel painted with epoxy resins in the colour RAL 7035.

The special construction features of this casing ensure better dissipation of the heat generated inside it and an improvement in the working conditions of the capacitive units they contain.

The casing is equipped with brackets for fixing to the ground and an outer cover to protect the terminals made of fibreglass-reinforced nylon that ensures an IP40 protection rating.

Thanks to its modular structure, its electrical and mechanical assembly is easy and functional.

USES

Especially suited, thanks to its modularity, for fixed power factor correction of motors and transformers.



Using the special hooks on the base of the casing and the parallel bars, it is possible to get the required power without exceeding the total current of 75 A.

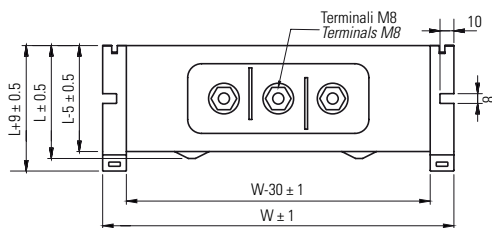
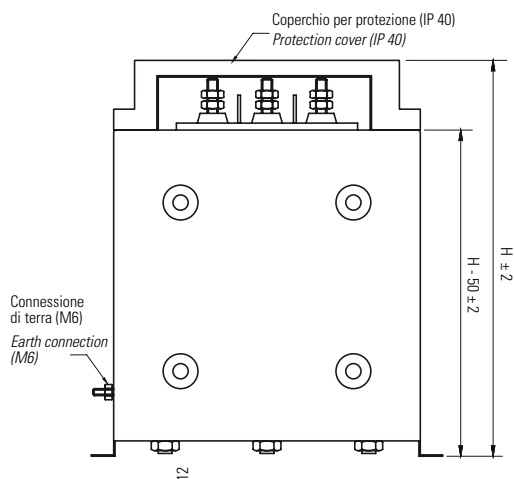
INSTALLATION

Installation must be performed using the 8x10 fixing slots on the brackets at the base of the casing.

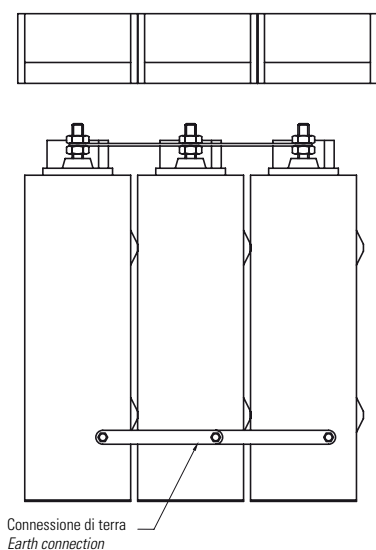
If making banks with two or more units, check the connections of the power supply and earth terminals are tightened properly.

consultare "GUIDA
ALLA SCELTA DEL
PRODOTTO" a pag. 20

carefully check "GUIDE TO
THE CHOICE OF THE
PRODUCT" pag 20



Esempio di assemblaggio batteria
Example of battery assembly



CODICE REFERENCE	kvar	V	A	µF	DIMENSIONI / DIMENSIONS			CONFEZIONE PZ. PACKING PCS
					W (mm)	L (mm)	H (mm)	
UTF2325	2.5	230	6.28	3 x 50.2	250	81	284	5
UTF2350	5.0	230	12.56	3 x 100.3	250	81	284	5
UTF4025	2.5	400	3.60	3 x 16.6	250	81	284	5
UTF4050	5.0	400	7.20	3 x 33.3	250	81	284	5
UTF4075	7.5	400	10.80	3 x 50.0	250	81	284	5
UTF4100	10.0	400	14.40	3 x 66.7	250	81	284	5
UTF4125	12.5	400	18.00	3 x 83.3	250	81	284	5
UTF4105	5.0	415	6.96	3 x 30.8	250	81	284	5
UTF4110	10.0	415	13.93	3 x 61.6	250	81	284	5
UTF4112	12.5	415	17.41	3 x 77.0	250	81	284	5
UTF4405	5.0	440	6.56	3 x 27.3	250	81	284	5
UTF4410	10.0	440	13.13	3 x 54.7	250	81	284	5
UTF4412	12.5	440	16.42	3 x 68.7	250	81	284	5
UTF4415	15.0	440	19.70	3 x 82.0	250	81	284	5
UTF4805	5.0	480	6.02	3 x 23.0	250	81	284	5
UTF4810	10.0	480	12.04	3 x 46.0	250	81	284	5
UTF4812	12.5	480	15.05	3 x 57.6	250	81	284	5
UTF4815	15.0	480	18.06	3 x 69.1	250	81	284	5
UTF5205	5.0	525	5.51	3 x 19.2	250	81	284	5
UTF5210	10.0	525	11.01	3 x 39.5	250	81	284	5
UTF5215	15.0	525	15.52	3 x 57.7	250	81	284	5

Kit per collegamento cod. SL KITUTF / Kit for assembly cod. SL KITUTF



CARATTERISTICHE TECNICHE

TECHNICAL PARTICULARS



Tensione nominale (Un)	230 - 400 - 415 - 440 - 480 - 525 V	Rated voltage (Un)
Frequenza nominale	50 Hz (60 Hz a richiesta) - 50 Hz (60 Hz on request)	Rated frequency
Tolleranza sulla capacità	- 5% ÷ + 10%	Tolerance on capacitance
Classe temperatura	- 25 °C / + 55 °C	Temperature class
Perdite dielettriche	≤ 0,2 W/kvar	Dielectric losses
Perdite totali (ai morsetti)	≤ 0,5 W/kvar	Total losses (at the terminals)
Livello di isolamento	3/15 kV Ue ≤ 660 Vac	Insulation level
Massima corrente ammessa	1,3 In	Max. permitted current
Massimo valore di cresta del transitorio di corrente	≤ 100 In	Maximum peak value of the current transient
Prova di Tensione tra i terminali	2,15 Un per 2" - 2.15 Un for 2"	Voltage test between the terminals
Prova di Tensione tra i terminali e la cassa	3 KV per 10"	Voltage test between the terminals and container
Terminali	3 viti M8 / 3 M8 screws	Terminals
Resistenze di Scarica	Esterne (riduzione a 75 V entro 3 min) External (reduction to 75 V within 3 min)	Discharge resistors
Servizio	Continuo - Continuous	Service
Installazione	Interno - Indoor	Installation
Raffreddamento	Aria Naturale - Natural	Cooling
Umidità max accettabile	80%	Max permissible humidity
Altitudine	≤ 2000 (m s.l.m. - m a.s.l.)	Altitude
Grado di protezione	IP 40 con coperchio di protezione - IP 40 with protection cover	Degree of protection
Durata vita prevista	>100.000 h (classe D) - >130.000 h (classe C)	Expected life
Fissaggio	Tramite staffe assolate 8x10 mm per vite M8 With slotted brackets 8x10mm for M8 screws	Fixing
Norme di riferimento	CEI EN 60831-1/2, IEC 60831-1/2	Reference standards
Tensioni di manovra	Max 5000 operazioni di manovra all'anno in accordo con norme IEC 60831-1 Max 5000 switchings per year according to IEC 60831-1	Number of switching operation

Altre caratteristiche realizzabili su richiesta.

Other characteristics can be made on request.